

# MEYVEL

## РУКОВОДСТВО ПОЛЬЗОВАТЕЛЯ

### КОМПРЕССОРНЫЙ ВИННЫЙ ШКАФ



**MV24-CBF1-Next | MV38-CBF1-Next**

Перед использованием ознакомьтесь с правилами безопасности и инструкцией

**Благодарим Вас за выбор нашего винного шкафа Meuve!**  
Мы уверены, что Вы сделали правильный выбор, и данный шкаф будет служить Вам долгие годы.



**ВНИМАНИЕ:**

Ознакомьтесь с данной инструкцией и правилами безопасности перед началом использования.

Производитель не несёт ответственности в случае несоблюдения инструкций данного руководства. При приёмке винного шкафа проверьте его комплектность и внешний вид.

**ПРОЧИТЕ ВСЮ ИНСТРУКЦИЮ  
ПЕРЕД НАЧАЛОМ ИСПОЛЬЗОВАНИЯ ВИННОГО ШКАФА**

**ОГЛАВЛЕНИЕ**

Меры безопасности	<b>03-04</b>
Комплектация	<b>04</b>
Устройство/раскладка бутылок MV24-CBF1-Next	<b>05</b>
Устройство/раскладка бутылок MV38-CBF1-Next	<b>06</b>
Панель управления	<b>07</b>
Дверной замок	<b>07</b>
Инструкция по установке	<b>08</b>
Технические характеристики	<b>09</b>
Поиск и устранение неисправностей	<b>10-11</b>
Гарантия	<b>12</b>
Утилизация	<b>13</b>

Данное руководство содержит ключевые правила безопасности, но не может предупредить обо всех ситуациях. При использовании винного шкафа всегда сохраняйте бдительность и руководствуйтесь здравым смыслом.

- При получении винного шкафа убедитесь в том, что он находится в надлежащем состоянии. Если у вас возникли сомнения, не включайте его и обратитесь в наш сервисный центр.
- Этот винный шкаф можно использовать только по назначению. Производитель не несет ответственности за любые повреждения, вызванные неправильным использованием или ремонтом, выполненным неквалифицированным специалистом. Ремонт должен производиться только в авторизованных сервисных центрах.
- Не используйте винный шкаф, если шнур питания повреждён. Если шнур повреждён, он должен быть заменён производителем или другим квалифицированным специалистом во избежание опасности.
- Не рекомендуется использовать этот винный шкаф с удлинителем. Пожалуйста, убедитесь, что прибор подключён непосредственно к электрической розетке.
- Заземление вилки и розетки должны быть осуществлены в соответствии с местными правилами. Сечение токоподводящего кабеля должно соответствовать энергопотреблению холодильника. Устройство должно быть подключено к надлежащей электрической сети.
- Для вашей безопасности данное устройство должно быть надлежащим образом заземлено. Шнур питания данного устройства оснащён вилкой типа «Schuko», которая подходит к розеткам, чтобы минимизировать риск поражения электрическим током. Ни при каких обстоятельствах не обрезайте и не снимайте заземление с прилагаемого шнура питания.
- Не эксплуатируйте винный шкаф в присутствии взрывоопасных паров.
- Этот прибор не предназначен для использования лицами (включая детей) с ограниченными физическими, сенсорными или умственными способностями или с недостаточным опытом и знаниями, если только они не находятся под контролем или инструктированием по вопросам использования прибора со стороны лиц, ответственных за их безопасность. Дети должны быть под присмотром, во избежание игры с прибором.
- Этот винный шкаф предназначен для хранения винных бутылок, однако, если внутри размещается какая-либо другая пища, убедитесь, что имеется достаточный воздушный поток между продуктами и температура подходящая для хранения.
- Не ставьте горячую пищу или напитки в винный шкаф, дождитесь пока она остынет до комнатной температуры.
- Закрывайте дверь винного шкафа сразу же после загрузки в него любых предметов, чтобы температура внутри не смогла резко возрасти.
- Не ставьте другие устройства на верхнюю часть винного шкафа.

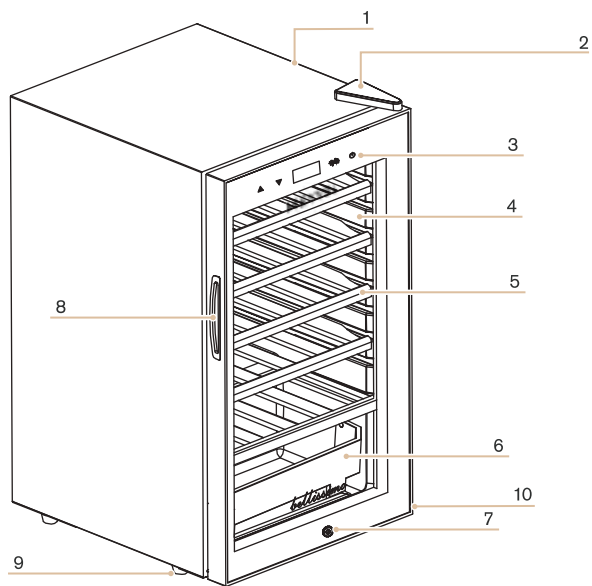
- Винный шкаф представляет собой электрический прибор. Чтобы избежать травм или смерти от поражения электрическим током, не касайтесь винного шкафа мокрыми руками, стоя на мокрой поверхности или стоя в воде.
- Не используйте винный шкаф на улице или во влажных условиях.
- Никогда не тяните за шнур, чтобы отсоединить прибор от розетки. Возьмитесь за вилку и выньте её из розетки.
- Не удлиняйте и не укорачивайте шнур.
- Никогда не поднимайте и не переносите винный шкаф за шнур или за дверную ручку.
- Держите шнур вдали от нагретых поверхностей.
- При расположении или перемещении прибора убедитесь, что он установлен вертикально, а не под углом, и не вверх дном.
- Не включайте винный шкаф в розетку до полного завершения его установки.
- Проверьте, чтобы ничего не мешало воздуху поступать через вентиляционные отверстия. Препятствие свободному потоку воздуха может привести к неисправности устройства и аннулированию гарантии.
- Используйте только оригинальные запасные части поставщика. Поддельные детали могут повлиять на работу или производительность винного шкафа и привести к аннулированию гарантии.

## КОМПЛЕКТАЦИЯ

Модель	MV24-CBF1-Next	MV38-CBF1-Next
Винный шкаф	1	
Полки	5	10
Фиксирующая планка	1	Нет
Ключ	2	
Инструкция по эксплуатации	1	
Упаковка	1	

*Производитель оставляет за собой право без предварительного уведомления покупателя вносить изменения в конструкцию, комплектацию или технологию изготовления изделия с целью улучшения его свойств.*

# УСТРОЙСТВО ВИННОГО ШКАФА MV24-CBF1-Next



1. Корпус
2. Верхняя петля
3. Панель управления
4. Стеклопанель
5. Полка
6. Фиксирующая планка
7. Замок
8. Ручка
9. Регулируемые ножки
10. Нижняя петля

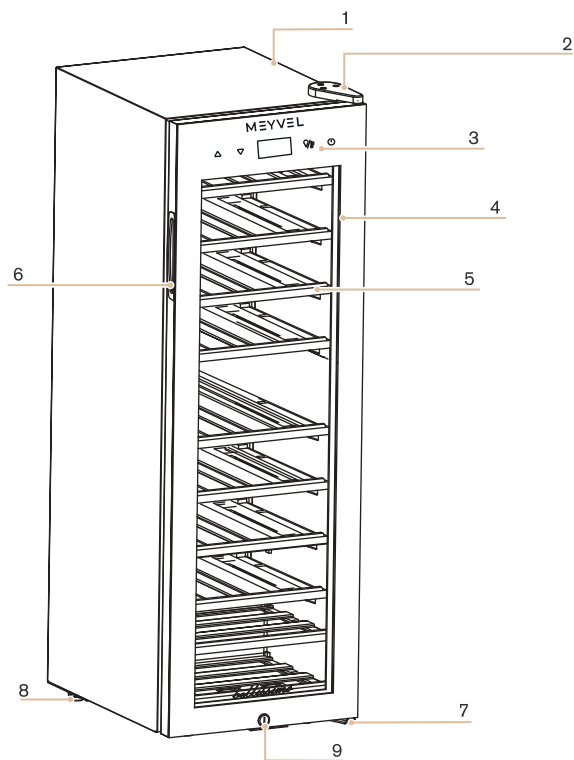
## Раскладка бутылок

4 —  
4 —  
4 —  
4 —  
4 —  
2 —  
2 —  

---

24





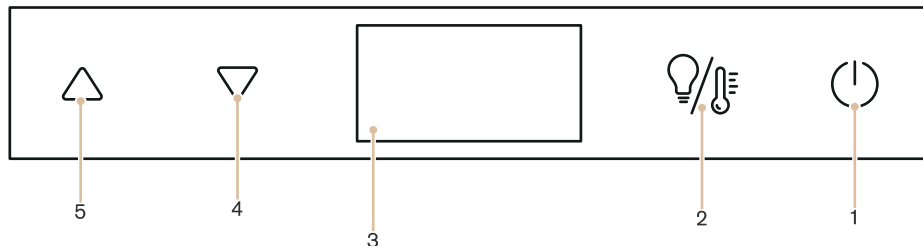
1. Корпус
2. Верхняя петля
3. Панель управления
4. Стеклопанель
5. Полка
6. Ручка двери
7. Нижняя петля
8. Регулируемые ножки
9. Замок






## Раскладка бутылок

4 —  
4 —  
4 —  
4 —  
4 —  
4 —  
4 —  
4 —  
4 —  
4 —  
3 —  
3 —



## ПАНЕЛЬ УПРАВЛЕНИЯ



1. **Кнопка питания:** коснитесь кнопки «», чтобы включить прибор. Нажмите и удерживайте кнопку питания 3 секунды, чтобы выключить прибор.
2. **Кнопка освещения:** Коснитесь кнопки «», чтобы включить/выключить внутреннюю светодиодную подсветку. Зажмите кнопку «» на 3 секунды для изменения единицы измерения температуры.
3. **Дисплей:** показывает выставленную температуру.
4. **Понижение температуры:** нажмите кнопку «», чтобы понизить температуру. Диапазон регулировки температуры от 5 до 18 °C (40-66°F).
5. **Повышение температуры:** нажмите кнопку «», чтобы повысить температуру. Диапазон регулировки температуры от 5 до 18 °C (40-66°F).

## ДВЕРНОЙ ЗАМОК

Этот шкаф можно закрыть с помощью замка и ключа. Ключи находятся внутри пластикового пакета, в котором находится данное Руководство по эксплуатации. Вставьте ключ в замок и поверните его по часовой стрелке, чтобы запереть дверцу. Убедитесь, что металлический штифт полностью зафиксирован. Чтобы открыть дверцу, выполните обратные действия. Выньте ключ и уберите его в надежное место.

## Рекомендуемые температуры для хранения и подачи вина

Идеальная температура хранения вина — 12 °C. Однако для раскрытия вкуса разные виды вин подают при разных температурах. Перед подачей дайте вину нагреться или охладиться до рекомендуемой температуры

Розовые и сухие белые вина: 8 - 14°C

Игристые вина и шампанское: 6 - 8°C

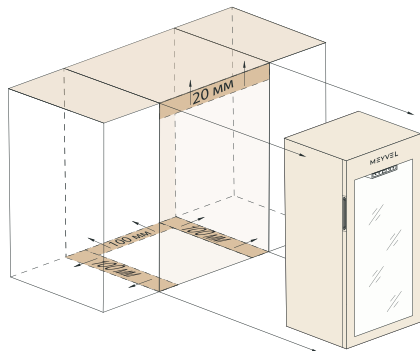
Лёгкие красные вина: 13°C

Насыщенные красные вина: 15 - 19°

Температура °C может колебаться в пределах  $\pm 2$  °C

## Перед использованием винного шкафа:

- Снимите внешнюю и внутреннюю упаковку.
- Убедитесь, что в комплект входят следующие детали: шнур питания, выдвижные полки, инструкция и дополнительная комплектация.
- Проверьте, нет ли повреждений. Не подключайте винный шкаф, если он поврежден. Немедленно сообщите о повреждениях продавцу, у которого вы приобретали прибор. В случае обнаружения повреждений сохраните упаковку для возврата.
- Установите винный шкаф на прочный и ровный пол, способный выдержать его вес в полностью загруженном состоянии. Это обеспечит бесшумную работу без вибраций. Регулируйте высоту ножек, чтобы выровнять шкаф по горизонтали. Если ножки отрегулированы неправильно, шкаф может быть неустойчивым, что приведет к повышенному шуму или вибрации.
- Не предназначен для размещения в подвале или на улице. Предназначен для использования внутри дома.
- Установите винный шкаф вдали от прямых солнечных лучей и источников тепла (плита, холодильник, обогреватель, радиатор и т.д.). Прямые солнечные лучи могут влиять на акриловое покрытие и способствовать увеличению потребления электроэнергии. Экстремальная холодная или горячая температура окружающей среды также может вызвать сбой в работе техники.
- Не рекомендуется устанавливать этот шкаф во влажных местах или непосредственно рядом с кухонной мойкой, так как влага может вызвать преждевременную коррозию компонентов вашего нового шкафа.
- Рекомендуется установить винный шкаф в месте с температурой выше 15°C и ниже 32°C и влажностью не более 60%. Если температура окружающей среды выходит за рекомендуемые пределы, производительность шкафа может ухудшиться. Размещение шкафа в очень холодных или жарких условиях может вызвать колебания внутренней температуры, и диапазон 5-18°C может быть недостижим.
- Подключите винный шкаф к отдельной, правильно заземленной стандартной электрической сети (220В/50 Гц).
- Перед подключением винного шкафа к источнику питания, дайте ему отстояться в вертикальном положении в течении примерно 6-х часов. Это позволит снизить вероятность возникновения неисправности в системе охлаждения после транспортировки.



- При размещении винного шкафа необходимо обеспечить зазор не менее 100 мм с каждой стороны и 20 мм сверху.
- Протрите внутреннюю поверхность теплой водой, используя мягкую ткань.
- Прежде чем добавлять бутылки, дождитесь, пока внутреннее пространство достигнет оптимальной температуры.
- Если прибор долгое время остается пустым, выключите его, разморозьте, очистите, высушите и оставьте дверцу открытой, чтобы предотвратить образование плесени внутри прибора.

## ТЕХНИЧЕСКИЕ ХАРАКТЕРИСТИКИ

Модель	MV24-CBF1-Next	MV38-CBF1-Next
Объем	65 л	100 л
Вместимость*	24 бутылки	38 бутылок
Тип установки	Отдельностоящий	
Диапазон регулировки температуры	5-18 °С (40-66°F)	
Уровень шума	40 дБ	43 дБ
Климатический класс	SN/N/ST	
Класс энергоэффективности	A	
Напряжение	220V	
Хладагент	R600a (15 г)	R600a (21 г)
Мощность	60 Вт	70 Вт
Энергопотребление (кВт/год)	130	117
Механический замок	Да	
Регулируемые ножки	Да	
Материал полки	Массив бука	
Авто разморозка	Да	
Вес нетто / брутто	26 кг / 28 кг	36 кг / 39 кг
Внутренние размеры (ВхШхГ)	656х348х335 мм	1048х308х339 мм
Внешние размеры (ВхШхГ)	756х430х490 мм	1157х380х486 мм
Размер упаковки (ВхШхГ)	773х485х550 мм	1210х440х565 мм
Гарантия	2 года	
Срок службы	3 года	

\* Вместимость указана в бутылках типа «Бордо» 750 мл.

## ПОИСК И УСТРАНЕНИЕ НЕСПРАВНОСТЕЙ

Неисправности	Возможные причины	Решение
Винный шкаф не работает.	Отсутствует питание.	Убедитесь, что винный шкаф подключен и розетка находится под напряжением.
	Перегорел предохранитель.	Замените перегоревший предохранитель.
Винный шкаф не достигает желаемой температуры.	Температура в помещении слишком высокая.	Требуется более прохладное место для установки.
	Винный шкаф расположен слишком близко к источнику тепла.	Располагайте винный шкаф подальше от прямых солнечных лучей или других источников тепла.
	Нет достаточной вентиляции.	Установите винный шкаф в хорошо вентилируемое место и храните любые предметы подальше от вентиляционных отверстий.
	Дверь открывается слишком часто или открыта в течение длительного периода времени.	Закройте плотно дверь и не открывайте дверь слишком часто или в течение длительного периода времени.
	Неплотное закрытие двери.	Проверьте уплотнитель двери.
Не работает освещение.		Обратитесь в сервисный центр.
Чрезмерная вибрация.	Винный шкаф неправильно установлен, ножки не отрегулированы.	Установите винный шкаф на ровную твердую поверхность и отрегулируйте ножки.
Повышенный шум.	Шумит вентилятор.	Очистите вентилятор от пыли и грязи, если это не поможет - замените вентилятор в сервисном центре.
Не работает дисплей.	Главная плата управления не работает.	Обратитесь в сервисный центр.
	Нет питания.	Проверьте розетку и шнур питания.

## ПОИСК И УСТРАНЕНИЕ НЕСПРАВНОСТЕЙ

Неисправности	Возможные причины	Решение
На дисплее отображается сообщение об ошибке.	Главная плата управления повреждена.	Обратитесь в сервисный центр.
	Дисплей неисправен.	
Низкая температура в винном шкафу.	Слишком высокая влажность.	Установите винный шкаф в помещении с нормальной влажностью и температурой.
	Температура окружающей среды слишком низкая.	Разморозьте винный шкаф.
Код ошибки: E1	Неисправность датчика температуры	Обратитесь в сервисный центр.

Данная гарантия распространяется на первоначального покупателя винного шкафа и не подлежит передаче. Мы гарантируем, что винный шкаф не будет иметь дефектов материала.

**Сохраняйте оригинальный товарный чек для подтверждения покупки, чтобы воспользоваться гарантийными обязательствами.**

### **Данная гарантия не распространяется:**

- на возможные расходы на доставку и обработку;
- на механические повреждения корпуса, аксессуаров или составных частей;
- на повреждения, возникшие в результате несчастного случая, неправильного использования потребителем, а также несоблюдения мер по уходу и условий использования, указанных в данной инструкции;
- на повреждения, возникшие в результате неправильного электропитания, например, низкого напряжения, неисправной бытовой проводки или недостаточных предохранителей;
- на повреждения, возникшие в результате пожара, затопления или стихийных бедствий, таких как ураган, наводнение и т. д. Кроме того, данная гарантия не распространяется на косвенные и случайные убытки, такие как ущерб, нанесенный человеку или имуществу, кража.

Если в течение срока действия настоящей гарантии в Вашем устройстве обнаружен дефект, обратитесь в наш сервисный центр.

**Любая попытка самостоятельного ремонта или обслуживания данного изделия приведет к аннулированию гарантии.**

## УТИЛИЗАЦИЯ

Дата производства указана в серийном номере.



25 - год

47 - неделя

xxxx - серийный номер

Товар  
сертифицирован



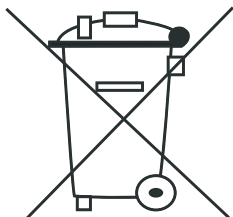
Установленный производителем в соответствии с п. 2 ст. 5 Закона РФ «О защите прав потребителей» - срок службы данного изделия равен 3 годам с даты продажи при условии, что изделие используется согласно правилам и рекомендациям, изложенным в настоящем руководстве по эксплуатации, и применяемым техническим стандартам.

Срок гарантии - 2 года

### Правильная утилизация изделия:

(Использованное электрическое и электронное оборудование)

(Действительно для стран, использующих систему раздельного сбора отходов)



Наличие данного значка показывает, что изделие и его электронные аксессуары (например, кабель питания), по окончании их срока службы, нельзя утилизировать вместе с другими бытовыми отходами. Во избежание нанесения вреда окружающей среде и здоровью людей при неконтролируемой утилизации, а также для обеспечения возможности переработки для повторного использования, утилизируйте изделие и его электронные аксессуары отдельно от прочих отходов.

Сведения о месте и способе утилизации изделия в соответствии с нормами природоохранного законодательства можно получить у продавца или в соответствующей государственной организации. Бизнес-пользователи должны обратиться к своему поставщику и ознакомиться с условиями договора купли-продажи.

**ЗАПРЕЩАЕТСЯ** утилизировать изделие и его электронные аксессуары вместе с другими производственными отходами.





# MEYVEL

**Фирма производитель:**  
MEYVEL SRL, Италия. Виа Гарибальди 34,  
Лингвагросса, Катания  
MEYVEL.COM

# LIMARS · R

**Импортер и организация, уполномоченная  
для принятия претензий на территории РФ**

**ООО «Лимарс-Р»**  
Московская обл., г.Электросталь  
Строительный пер., д.5  
8-800-500-61-80

Сайт:  
[www.limars.ru](http://www.limars.ru)

Электр. почта:  
[limars-r@yandex.ru](mailto:limars-r@yandex.ru)



Обслуживание, гарантийный  
и послегарантийный ремонт

